

T-MAT 100/150/200 fűtőháló típusokra, korlátozás nélkül.



Made in China

SGS Certiface

No.:0192/IN-IST-14 502733/AKC
CN-00211Q10106ROM

Használható padlófűtésre hideg burkolat alá. Önterülő betonnal a megfelelő rétegrend betartásával burkolható.

Megfelelő szigeteléssel teljes értékű fűtésként vagy csak kiegészítőként is használható. Méretek: 1-12 m²-ig

- hosszú élettartam
- gondozásmentes működés
- kedvező üzemben tartás
- napelemmel kapcsolható
- láthatatlan kivitel



Az eszközt úgy tervezték, egyfázisú telepítés és telepíteni kell a szabványoknak megfelelően. Ez országonként eltérhet. Mindig figyelmesen olvassa végig a telepítési leírást.



Dimat Fűtéstechnika Kft.

7627 Pécs Pósa Lajos u. 39.

+36706010209

info@dimat.hu

www.dimat.hu

adószám:14816437-2-02 / HU14816437

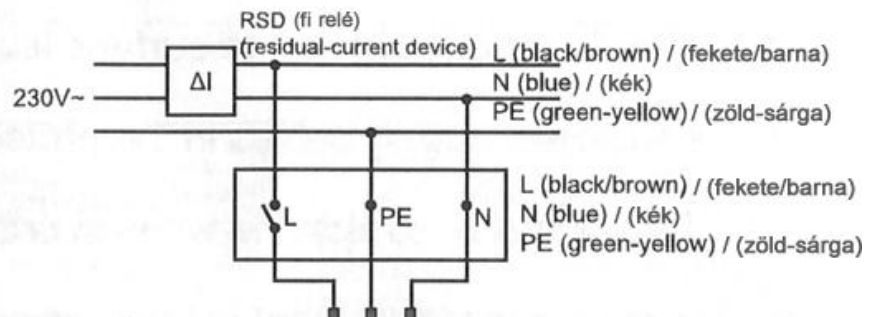
Hőmérséklet szabályzó kiválasztása:

hőmérséklet-szabályzó alapvető vezérlésére használható padló, vagy a levegő hőmérsékletét mérve, vagy esetleg programozva a helyiséget. Minden esetben a rendszerhez használható kötelező a beépítésre.

1. A padló érzékelés túlmelegedési védelemmel biztonsági okokból szükséges
2. Léteznek alap csak padlóérezkelős modellek és wifi vezérlésű, programozható megoldások is.

Vigyázat!

- Ne használjon nem erre a célra tervezett típusokat
- Mindig kövesse a használati leírásokat
- Ne telepítsen, ha külső hőmérséklet 5 Celsius alatt van
- Mindig csináljon képeket a munkavégzés alatt
- A fűtőfilmet csak az ollónál szabad elvágni
- Ne forrassa, ne keverje a különböző teljesítményeket, hanem a megfelelő tervezéssel a tökéletes helyre telepítse.
- Ne cserélje fel a polarításokat, mindent mérni kell.

**T-mat 100**

230V/50Hz

100w/m²

65C

egyoldalú bekötés

T-mat 150

230V/50Hz

150w/m²

65C

egyoldalú bekötés

T-mat 200

230V/50Hz

200w/m²

65C

egyoldalú bekötés

Telepítés

1. Mérd meg a telepítendő területet!

2. Válaszd ki a megfelelő méretű fűtőhálót, igény szerint segítenek szakembereink.

3. Készíts egy rajzot, vagy vázlatot, arról, ahogy szeretnéd elrendezni a terméket a szobába.

4. Jelöld ki a falon a termosztát helyét. A tápegység és a padló szenzor kábelnek, használj külön csatornát a vezetéknek.

5. Alakítsd ki a termosztát helyét a falba szabvány szerint, véd be a csatornákat a falba.

65mm-es süllyesztett dobozt használj, hogy minden elférjen mögötte.

Ha szükséges pl.: (mágneskapcsolónak) csinálj még egy kötődobozt is a termosztát előtt.

6. Vezesd, a kötődobozba a vezetékét alakítsd ki fixen a pontokat.

7. Véd a falba a két kábelcsatornát, de maximum 90 fokban hajlítható, ha szükséges használj csőhajlítót, vagy gége csövet. Ha végeztél rögzítsd a falba.

8. Vezesd be a kábelcsatornába az érzékelő szondát, a cső végéig, ezt kell majd egy kicsit hosszabbra hagyni. A végét zárd le egy réz dugóval.

Fontos, hogy a szonda vége, a fűtőháló közepén helyezkedjen el telepítéskor!

9. Ellenőrizd a padló felületét, telepítés előtt, ha szükséges egyenlítsd ki.

11. A telepítés előtt száraz pormentes kell, hogy legyen a felület.

Kötelező a seprés, porszívózás, tapadó réteg felvitele pl.: Murexin alapozó

12. Az előre megrajzolt vázlat szerint induljunk el a kiindulási ponttól.

A fűtőháló csak a megadott ponton vágható.

Kizárólag a háló, a kábelt elvágni szigorúan tilos!

- Xps szigetelés

- fűtőháló

- aljzatkiegyenlítő réteg, vagy beton réteg

- kerámia burkolat

Ahol szüksége rögzítsük ragasztószalaggal, minden rétegnek egy felületet kell képezni, figyeljünk rá hogy ne mozogjon el.

13. Mérjük meg az ellenállás értékeket és írjuk be a füzetbe.

Ha minden rendben van, kössük be a hálózatba.

A telepítés után rövid próbára (1-2 perc) üzemeljük be és ellenőrizzük, hogy minden egység működik.

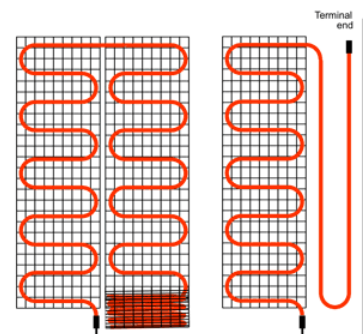
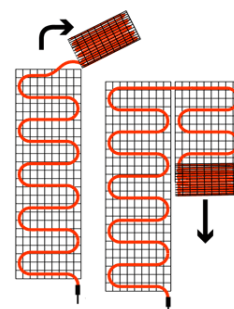
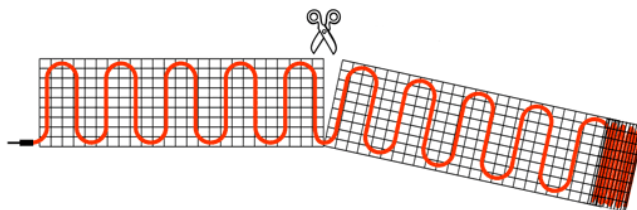
(óvatos járkálás engedélyezett kizárólag)

15. Üzemeljük be a vezérlőt és programozzuk fel.

Az elektromos bekötéseket minden esetben csak szakképzett villanyszerelő helyezheti üzembe az érintésvédelmi szabályok betartása mellett.

Hibás bekötésekből származó balesetekért cégünk semmilyen felelősséget nem vállal.

telepítési videó: <https://www.youtube.com/watch?v=rTetf5Rnnao>



Garancia

Az elektromos fűtőháló a Dimat Fűtéstechnika Kft. a termékre az egy éves kötelező jótállási, és a két éves szavatossági idő mellett 10 év cseregaranciát biztosít. A Dimat Fűtéstechnika Kft. az egy éves kötelező jótállási igény, valamint a két éves szavatossági igény érvényesíthetőségének lejártával a cseregarancia kizárólag a termék cseréjét teszi lehetővé a szakszerűen végzett telepítés, kitöltött garancia levél és számla alapján. A kitöltött garancialevelet és a számlát – az általunk kínált cseregaranciális igény érvényesítéséhez – a www.dimat.hu oldalon található garancialevelek menüpontba szükséges feltölteni. A termék felszedéséről és visszaküldéséről a 2 éves szavatossági határidő lejárta után a vevőnek kell gondoskodnia, az ezzel kapcsolatos költségeket a vevő viseli. A javítási idő időtartama a jótállási, szavatossági időtartamba nem számít bele.

1. A garancia érvényesítésére kitöltött garancia levél, és számla szükséges. Jótállási időn belül elegendő a jótállási jegy vagy a számla, az egy éves jótállási határidő lejártát követően a vásárlás tényét bizonyító számla szükséges.
2. A vásárló köteles a hibáról késedelem nélkül, de legfeljebb a hiba észlelését követő 14 munkanapon belül tájékoztatni az eladót.
3. A vásárló köteles elküldeni a garancia levél másolatát kivizsgálásra az eredeti számla másolatával.
4. A szavatossági idő lejárta után a vásárló viseli a visszaküldés, a termék felszedésének és csere utáni lerakásának költségeit, valamint ha a termék hibája nem rendeltetésszerű használatból ered.
5. A szavatossági időn felül nyújtott 8 éves cseregarancia nem érvényes akkor ha:
 - Módosították a terméket vagy nem a használati utasításnak megfelelően, a terméken jelölt helyen vágták el, más termékkel helyettesítették vagy nem szakember szerelte.
 - Az egy éves jótállási, és a két éves szavatossági idő lejárta után érvényesített cseregarancia esetében a vásárló nem egyezik meg a cseregaranciát érvényesíteni kívánóval. A cseregarancia érvényesítése harmadik személyre nem ruházható át.
 - Mechanikai sérülés történt burkolás közben, és a szerelő nem vállalja a felelősséget (a termék beszereléskor mérési jegyzőkönyvet kell kiállítani).
 - Túl nagy feszültséget kapott (például villámcsapás, ilyen esetben javasoljuk a biztosítóhoz fordulást).
 - A Dimat Fűtéstechnika Kft. által vállalt cseregarancia nem érinti a fogyasztót megillető jótállási és szavatossági jogait ezen jogok elévülési határidején belül.

Garancia levél	
Telepítési hely:	
Irányítószám, város:	
Pontos cím, vagy hrsz.:	
Ügyfél telefonszáma:	
A villanszerelő tölti ki!	
Szerelő neve:	
Telefonszáma:	
Cégnév vagy vállalkozói engedélyszáma, adószáma, egyéb regisztrációs adatok:	
Telepítés dátuma:	
Ellenállás mérési jegyzőkönyv	
Telepítés előtt (Ω):	Burkolás előtt (Ω):
Burkolás után, ha szükséges (Ω):	Átvevő:
Számla sorszáma:	
Cég/telepítő/villanszerelő	Fűtőháló adatlap matrica helye:
Bélyegző aláírás	

Telepítési rajz!

