

LDTS FÜTŐSZÖNYEG

FELHASZNÁLÁSI ÚTMUTATÓ

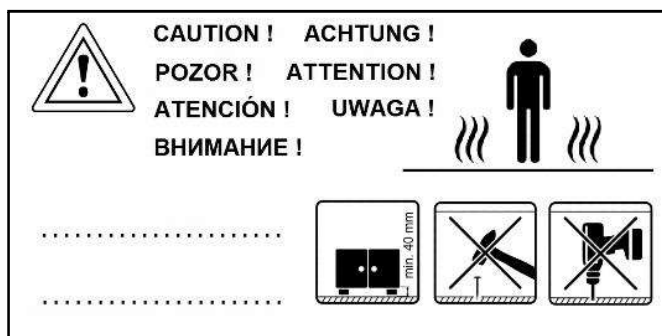
- A fűtőszőnyeget csak az épület szerkezetének részeként szabad üzemeltetni. A fűtővezetékek az üvegszövethez történő rögzítését ragasztással csak ideiglenes rögzítésnek tekintik, a fűtőszőnyeg nedves építési folyamatokban történő beszereléshez használatos (beton, ragasztó és "önszintező" cement alapú tömítőanyagok, amelyek megfelelnek a hő rugalmasság követelményeinek - az alkalmazásnak a gyártó utasításait kell követnie). Működés közben tökéletesen érintkeznie kell ezekkel az anyagokkal légrések nélkül.
- A szőnyeget csak az 1-3. Ábra szerint lehet módosítani, semmiképpen sem szabad lerövidíteni. Kizárólag csak a hideg csatlakozási végeket lehet rövidíteni, vagy ha szükséges toldani. A hideg végét és a fűtőkört összekötő gyári csatlakozást nem szabad úgy telepíteni, hogy abban törés keletkezzen. A fűtőszőnyeg fűtővezetékei nem érintkezhetnek vagy nem kereszteződhetnek, a fűtővezetékek közötti távolság min. 30 mm. Ha a fűtőkábel vagy a tápkábel sérült, akkor a veszély elkerülése érdekében a gyártó, a szerviztechnikus vagy egy hasonlóan képzett személy által ki kell cseréltetni vagy megjavíttatni. Ne szerelje be a kábeleket szögekkel és csavarokkal!
- A fűtőszőnyeget árammal kell ellátni, olyan maradékáram megszakítóval, amelynek névleges működési árama $I_{Dn} \leq 30 \text{ mA}$. Azt javasoljuk, hogy valamennyi fűtőkör különálló megszakítóval legyen felszerve.
- A fűtőszőnyeg $+ 10 \text{ }^\circ\text{C}$ és $+ 35 \text{ }^\circ\text{C}$ közötti hőmérsékleten tárolható, $+ 5 \text{ }^\circ\text{C}$ és $+ 30 \text{ }^\circ\text{C}$ közötti hőmérsékleten felszerelhető, és működés közben nem szabad kitenni $70 \text{ }^\circ\text{C}$ -nál magasabb hőmérsékletnek.
- A szőnyegek kicsomagolása, kezelése és beszerelése során ügyeljen arra, hogy elkerülje a szőnyeg mechanikai károsodását - ellenőrizze a fűtővezetékét, mielőtt a burkolattal ellátja.
- A fűtőszőnyeget nem szabad szabálytalan felületekre telepíteni.
- Ha 20 m^2 -nél nagyobb területeken, vagy 7 m -nél nagyobb átlóval fektet, figyelembe kell venni az alapanyagok tágulását. A fűtőszőnyeg nem haladhat át a tágulási hézagokon. A nem melegítő csatlakozókábeleket lazán kell behelyezni a védőcsőbe a tágulási csatlakozóknál. Az összes telepítés - hidegvég, termosztát-

szonda - átmenetet a falról a padlóra a szerelési csövekben kell végrehajtani, és lehetővé kell tenni a padló és a fal kölcsönös mozgását.

- A lábzsztat és a burkolólapok közötti kerüethosszabbításhoz használjon expanziós profilt, vagy töltsse fel az illesztést szilikon tömítéssel. A szőnyegnek legalább 50 mm-re kell lennie a faltól.
- A szőnyeget nem szabad olyan berendezés alá helyezni, mint kád, zuhany, WC, stb., Valamint olyan bútorok alá, amelyek nem teszik lehetővé a szabad levegőáramlást. A fűtőegység és a szoba közötti maximális hőellenállás $R = 0,18 \text{ m}^2\text{K} / \text{W}$ lehet.
- A felszerelést olyan kötéssel kell megoldani, amely lehetővé teszi a szőnyeg vagy a szőnyegek leválasztását mindkét póluson, legalább 3,5 mm távolságra a leválasztott érintkezőktől. A leválasztást hozzáférhető dugóval vagy kapcsolóval lehet biztosítani, amely a vezetékbe van beépítve a telepítési előírások szerint.
- A sorozatszámot és a gyártás dátumát a fűtőszőnyeg hideg végén található címkén tüntetik fel. A szőnyeg csomagolásán található címke mutatja a szőnyeg típusát, méreteit és területét, valamint a szőnyeg teljes teljesítményét, valamint teljesítményét 1 m²-en, a tápfeszültséget és az elektromos ellenállást.
- A felszerelés előtt és után meg kell mérni a fűtőkör ellenállását. A mért értékeknek egyezniük kell. Jegyezzük fel a mért értékeket a mérési jegyzőkönyvbe.
- A fűtőszőnyeg behelyezése előtt és után meg kell mérni a hővezető és az árnyékolás közötti szigetelési ellenállást - a mért érték nem lehet alacsonyabb, mint 0,5MΩ. Jegyezzük fel a mért értékeket a mérési jegyzőkönyvbe.
- A fűtőszőnyeg kicsomagolása előtt ellenőrizze a címke adatait, hogy azok megfelelnek-e az Ön által kívánt terméknek.
- Az esetleges eltérésekről azonnal értesítse a gyártót vagy a szállítót, és állítsa le az összes munkát.
- A fűtőszőnyeg elhelyezését a mérési jegyzőkönyvön fel kell tüntetni a tápkábel és a fűtési rész csatlakozóinak jelölésével, az épület falaitól pontosan méretezve. A szőnyeg sorozatszámát és a gyártás dátumát a jegyzőkönyvre kell írni a szőnyeg hideg végén található címkéből, ha lehetséges a címkét helyezze el a csatlakozódobozban.
- A a fűtőszőnyeget telepítő vállalkozónak tájékoztatnia kell a többi építési vállalkozót a fűtőegység padlón való elhelyezkedéséről és az ebből eredő kockázatokról.
- A fűtési rendszer kapcsolótábláján mindig tárolni kell a fűtési rendszerrel kapcsolatos információkat tartalmazó lapot, amelyet mindig át kell adni, amikor a tulajdonos vagy a bérlő megváltozik.
- A fűtőszőnyeget a fürdőszobába lehet felszerelni a 0. zóna alatt, feltéve, hogy a csatlakozó és a fűtővezeték vége ezen a zónán kívül van felszerelve.
- A fűtőszőnyegnek, amelynek egy része a 0. zóna alatt terjed ki, 10 mA kioldóáramú maradékáram-eszközzel kell csatlakozni.
- Ha nem használ elegendő hőszigetelő réteget a fűtési rendszer alatt, akkor lefelé jelentősebb hőveszteség áll fenn. Az ajánlott hőszigetelés 70-80 mm extrudált polisztirol és hasonló hőszigetelő anyagok. Olyan rekonstrukciók esetén, ahol a

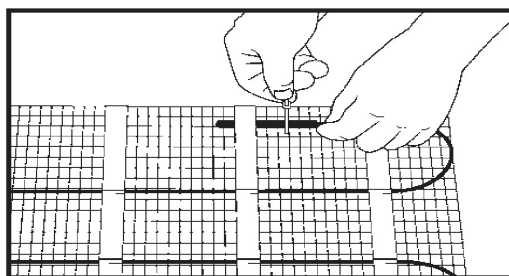
meglévő burkolólapon nincs hely a megfelelő hőszigetelés beépítéséhez, javasoljuk a 6 és 10 mm vastagságú F-lemez beépítését, hogy felgyorsítsák a felület hőmérséklet-emelkedését és csökkentsék a hőveszteségeket.

- A kapcsolótáblán fel kell tüntetni egy címkét, amely jelzi, hogy elektromos padlófűtés van kialakítva, felhívva arra a figyelmet, hogy furatokat készíteni tilos! Valamint, a padló olyan tárgyakkal történő befedésének tilalmára, melyeknél a padló és az alsó felület között nincs legalább 4 cm távolság.



1. Leírás és csatlakoztatás

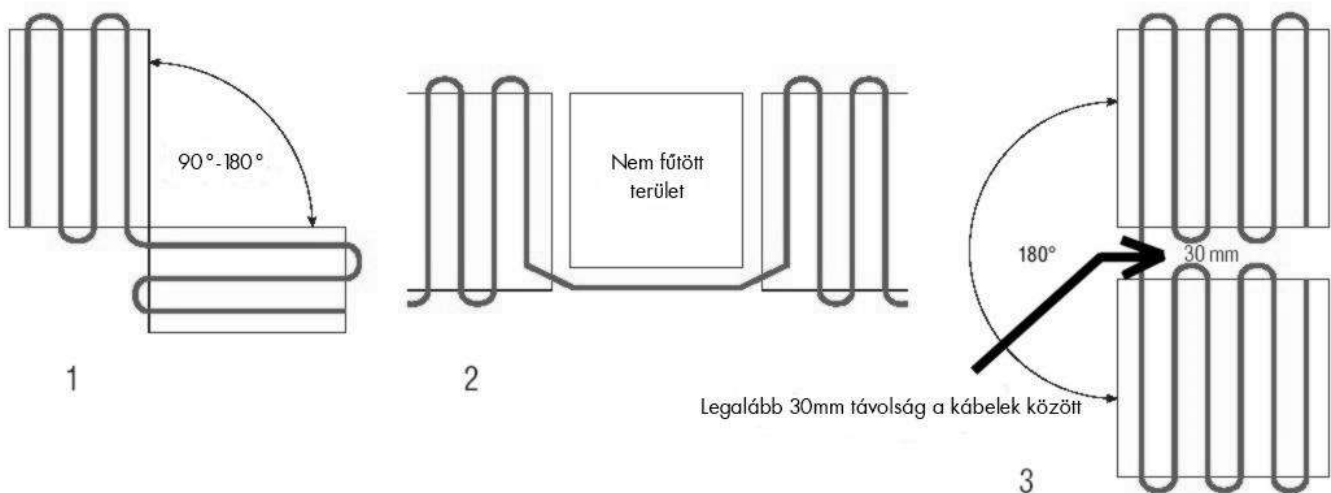
- A fűtőszőnyeg fűtőkábelből áll, amely egy tartó üvegszálalás térhálóval van rögzítve.
- A fűtőkábelek 230 V, 50 Hz rendszerhez csatlakoztathatóak. IP 67 védelem.
- Az LDTS szőnyeget védő fonattal ellátott kábellel készítik. A kábel védő fonása biztosítja a fémrács vagy fémhüvely szabványainak követelményeit, és fokozott védelmet nyújt azokon a területeken, ahol erre szükség van (fürdőszobák, mosodák stb.). A védőfonat a PE vezetékhez vagy a védőcsatlakozáshoz van csatlakoztatva.
- Az LDTS szőnyegeknek kétoldalas alsó szalagjai vannak. Miután eltávolította a fedőpapírt a szalagoktól, a szőnyeg ragasztható az aljzatra.
- Rögzítse a fűtőkábel végét és csatlakozóját a szövethez a mellékelt kábelköteggel.



2. Elektromos padlófűtés fő- vagy kiegészítő fűtési célra

a) Méretezése

- Ha a padló felületét rövid ideig, de gyorsan szeretnék felfűteni, javasoljuk, hogy helyezze a melegítőszőnyeget a padló felületéhez közel.
- Ha a helyiségfűtésről van szó, akkor a fűtési rendszer helyes megválasztásához tudnunk kell az épület hőveszteségének értékét. A beépített bemeneti teljesítménynek meg kell felelnie az épület kiszámított hőveszteségének 1,1-1,3-szorosának. Ha az így kiszámított teljesítményt nem lehet teljes egészében a padlófelületre telepíteni, akkor további fűtést (pl. közvetlen fűtési konvektorokat) kell használni. Az Eurovill Profi Kft az Atlatic típusú konvektorokat ajánlja erre a célra.
- Rövid távú fűtésre és fürdőszobákban az LDTS 160W / m² fűtőszőnyeget ajánljuk. Az LDTS 80, 100 és 120W / m² szőnyeget hosszú távú lakott helyiségekben való felhasználásra javasoljuk.



b) Összeszerelés – kis mértékben hőtárolós megoldás esetén

TELEPÍTÉS BETONON (önterülő anyagok használatával)

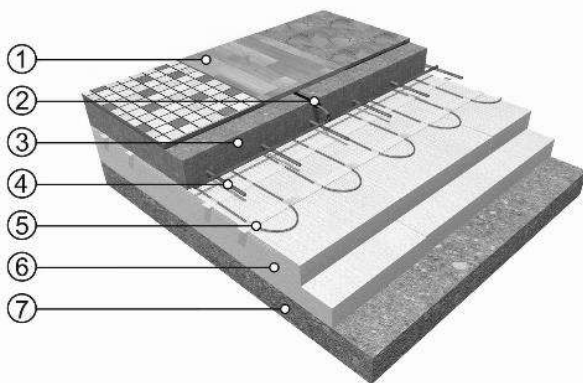
- Először olvassa el az 1. pontot. Általános feltételek.
- A betonkeveréket tömöríteni kell úgy, hogy a réteg ne tartalmazzon légbuborékokat. Biztosítani kell a tökéletes kapcsolatot a fűtővezetékkel. A kábel sérülésének elkerülése érdekében kézzel kell gondosan tömöríteni. Soha ne használjon merülő vibrátorokat.
- A betonkeveréknek úgynevezett lágyítókat kell tartalmaznia (pl. MAPEI-DYNAMONSZ vagy PLANICRETE).
- A betonozás során ügyelni kell arra, hogy a 60 percnél hosszabb szünet alatt a betonozott felületek nem kapcsolódnak tökéletesen. Ezért hosszabb késleltetés esetén ragasztóhidat kell kialakítani, pl. Áthatolással vagy más módon.
- Azokon a felületeken, amelyeken a fűtőszőnyeg telepíthető, hőszigeteléssel, például

polisztirollal (habosított min. 25 kg / m³ vagy még jobb extrudált polisztirollal, 75 ° C hosszú távú hőállósággal) vagy ásványi padlólapokkal kell ellátni, legalább 70–80 mm vastagságban. Kissé tároló rendszer esetén a fűtőszőnyeg közvetlenül a hőszigetelésre helyezhető (LDTS 80, 100 és 120 W / m² - habosított polisztirol, LDTS 160 W / m² - extrudált polisztirol).

- Felszerelésekor ügyeljen arra, hogy ne sértse meg a kábel szigetelését.

ELJÁRÁS

- Tisztítsa meg az aljzatot és távolítsa el az éles tárgyakat.
- Görgesse le a fűtőszőnyeget a kívánt fűtött felületnek megfelelően.
- Távolítsa el a védőréteget az öntapadó szalagoktól és ragassza a szőnyeget az aljzatra.
- Nedves területeken csatlakoztassa a kábel árnyékolását a helyiség védőcsatlakozásához.
- A hidegvéget és a fűtőkört összekötő gyári csatlakozást nem szabad kanyarba szerelni.
- Mérje meg a fűtőkör ellenállását és a szigetelési ellenállást és a szivárgási áramot, és írja be az értéket a mérési jegyzőkönyvre.
- Öntsön betonréteget a szőnyegre, és a betonozás befejezése után végezze el újra a méréseket, és írja le a mérési jegyzőkönyvre.
- Ne indítsa el a szőnyeget legalább 28 napig, a beton teljes megszilárdulásáig.
- A padló felületének további kiképzéséhez felhasznált anyagok tekintetében kövesse az egyes gyártók ajánlásait, hogy termikusan feszített padlóakra szánják-e őket.



- 1) Hideg vagy meleg burkolat
- 2) Védőcsőben elhelyezett hőmérséklet érzékelő
- 3) Betonréteg 40-50 mm
- 4) Térháló
- 5) EVP LDTS fűtőszőnyeg
- 6) Hőszigetelés minimum 80 mm
- 7) Aljzat

c) Közvetlen fűtési rendszerként való telepítés

- Először olvassa el az 1. pontot. Általános feltételek.
- Az egyes anyagok részletes felhasználását az ajánlott anyagokhoz mellékelt utasítások tartalmazzák.

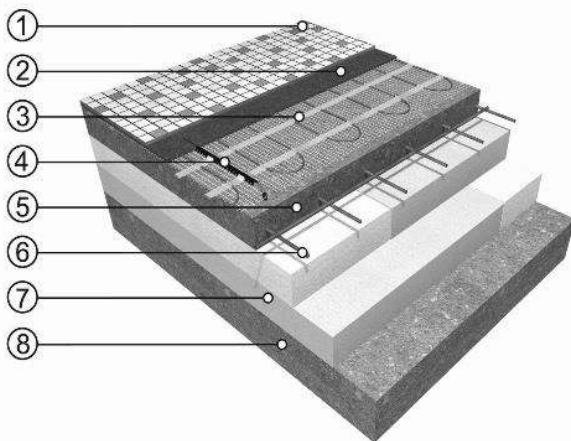
ELJÁRÁS

- Görgesse le a szőnyeget, és igazítsa azt a fűtött felület kívánt alakjához, jelölje meg a

csatlakozás helyét a padlón és a fűtőszőnyegen. Tekerje fel a szőnyeget.

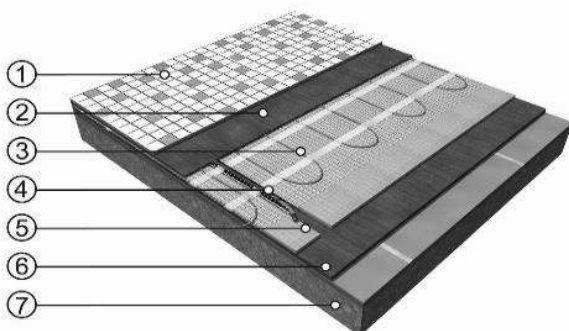
- Alakítson ki mélyedéseket az alapanyagban a fűtő és nem melegítő alkatrészek csatlakozóinak tárolására.
- Tisztítsa meg az aljzatot, távolítsa el az éles tárgyakat és alapozza le egy megfelelő pormegkötő anyaggal (pl: mélyalapozó).
- Gördítse le a fűtőszőnyeget a kívánt felületnek megfelelően.
- Távolítsa el a védőréteget az öntapadó szalagoktól és ragassza a szőnyeget az aljzatra.
- Mérje meg a fűtőkör ellenállását és a szigetelési ellenállást, írja le az értékeket a mérési jegyzőkönyvre.
- Sima simítóval simítsa be a padló felületét rugalmas ragasztó csemperagasztóval (ügyeljen arra, hogy ne sértse meg a kábelt a simító éles szélével).
- A burkolólapok felszerelése előtt mérje meg újra a fűtőkört, és rögzítse mindkét mért értéket a mérési jegyzőkönyvre.
- Fektesse le a burkolólapokat.
- Ne indítsa el a melegítőszőnyeget, amíg a ragasztótömítés meg nem keményedik, a tömítőanyag gyártójának ajánlása szerint.

Közvetlen fűtési rendszer --- új épületek esetén



- 1) Burkolat
- 2) Flexibilis csemperagasztó
- 3) EVP LDTS fűtőszőnyeg
- 4) Védőcsőben elhelyezett hőmérséklet érzékelő
- 5) Betonréteg 40mm
- 6) Vasbeton háló
- 7) Szigetelés min. 70-80mm

Közvetlen fűtési rendszer - rekonstrukció



- 1) Új burkolat
- 2) Flexibilis csemperagsztó
- 3) EVP LDTS fűtőszőnyeg
- 4) Védőcsőben elhelyezett hőmérséklet érzékelő
- 5) Hőszigetelés (nem feltétel)
- 6) Flexibilis csemperagasztó
- 7) Eredeti burkolólap vagy más alap

- A fűtőkábelekkel / szőnyegekkel fűtött helyiségek szabályozásához termosztátokat kell használni a padló fűtési részébe beépített padlószondával, (min. 30 cm a fűtőfelületben).
- Helyezze a termosztát padlószondáját a lehető legközelebb a padló felületéhez. A szondát a védőcsőbe kell elhelyezni.
- Közvetlen fűtési alkalmazások esetén a védőcsövet a fűtőkábel hurokjai közé kell helyezni a hurok közepére. A védőcső nem érintkezhet a fűtővezetékkel és nem keresztezheti azt!
- A telepítőcső fal és a padló közötti hajlítási sugarát úgy kell megtervezni, hogy a szonda szükség esetén cserélhető legyen! Ajánlott minimális hajlítási sugara 6 cm.
- A termosztátot ebben a módban kell beállítani: szoba + padló hőmérsékleti határ vagy padló.
- A megengedett padlőhőmérsékleti beállítás (kivéve, ha a használt burkolat műszaki adatlapja alacsonyabb értéket ad meg):

27 ° C - hosszú távú lakott helyiségek

35 ° C - rövid távon lakott helyiségek csempékkel

Ez a termék a szabályozott melegítők kategóriájába tartozik. Az (EU) 2015/1188 bizottsági rendelet szerint a szabályozott fűtőberendezések vezérlését egy külső elektronikus hőmérséklet-szabályozással kell biztosítani egy helyiségben, heti programmal, amely ezen kívül legalább az alábbi funkciók egyikét is tartalmazza:

- Szobahőmérséklet-szabályozás nyitott ablak érzékeléssel
- Távirányító
- Adaptív módon vezérelt kapcsolás

3. Padlófűtések üzembe helyezése

a) betonréteg fektetése

- A padlófűtést csak akkor helyezték üzembe, amikor a beton 4-6 hét múlva megfelelően megszilárdul.
- Az első napon állítsa a padló hőmérsékletét szobahőmérsékletre (legfeljebb 18 ° C).
- A következő napokban emelje fel a padló hőmérsékletét fokozatosan, napi 2 ° C-kal, 28 ° C-ra.
- Három napig tartsa a padló hőmérsékletét 28 ° C-on.
- Ezután csökkentse a padló hőmérsékletét napi 5 ° C-kal, amíg el nem éri a kezdeti hőmérsékletet.
- Ezután a padló hőmérséklete a kívántra beállítható és a padló normál működésbe állítható.

b) eljárás önszintező vegyületben és öntapadó tömítőanyagban

- Javasoljuk, hogy a padlófűtést öt nappal a padló utolsó rétegének (burkolat) lerakása után helyezze üzembe.

Megjegyzés: A megadott adatok ajánlottak, lehetőség szerint be kell tartani az adott építőanyag gyártója által adott utasításokat.

c) Szabályozás

A gazdaságos működés és a biztonság érdekében be kell szerelni egy termosztátot és egy nedvesség és csapadék érzékelőt. Javasoljuk, hogy használjon DEVI terméket erre a célra, ezek mindegyike jelenleg megvásárolható az Eurovill Profi Kft-nél. Ha a fűtőkábelt a fagyás megelőzésére használja, mindig állítsa a termosztátot 3–5 °C. közé.

4. Garanciális igény

Az Eurovill Profi Kft. Az EVP heating cable szállítója a termék funkcionalitására 10 éves jótállási időt vállal a telepítés napjától kezdődően, amelyet a mérési jegyzőkönyv megerősít. A telepítést legkésőbb 6 hónapon belül el kell végezni a vásárlástól számítva, továbbá:

benyújtják a jótállási nyilatkozatot (mérési jegyzőkönyv) és a vásárlás igazolását betartották az ebben a felhasználói útmutatóban ismertetett eljárást, és a kábel lefektetésére és csatlakoztatására vonatkozó adatokat, valamint a fűtőkábel szigetelési ellenállásának ebből eredő mért értékeit közlik

A követeléseket írásban lehet benyújtani a telepítést végző cégnél, vagy közvetlenül a gyártónál.

MEGJEGYZÉS: Padlófűtés esetén ez a termék a szabályozott fűtőberendezések kategóriájába tartozik. A helyi fűtőberendezések környezetbarát tervezési követelményeiről szóló (EU) 2015/1188 bizottsági rendelet szerint a szabályozott fűtőberendezéseket külső vezérlőberendezéssel (termosztáttal) kell szabályozni, amely nem része a terméknek és megfelel a fent említett rendeletnek.



Eurovill Profi Kft.

1139. Budapest, Fáy utca 12/b.

tel.: +36 1 370 43 73

e-mail: titkarsag@eurovill.com,

<http://www.futokabelek.hu>